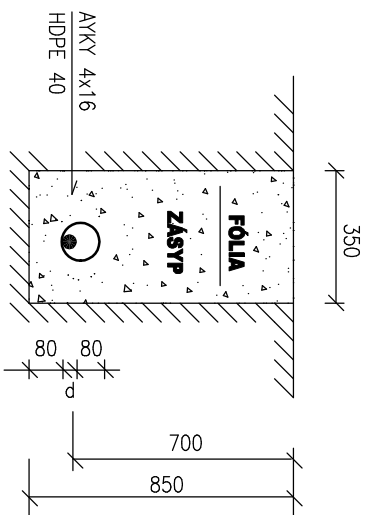
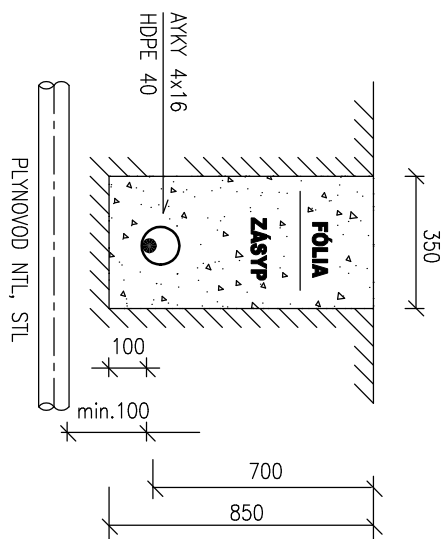


**A-A**

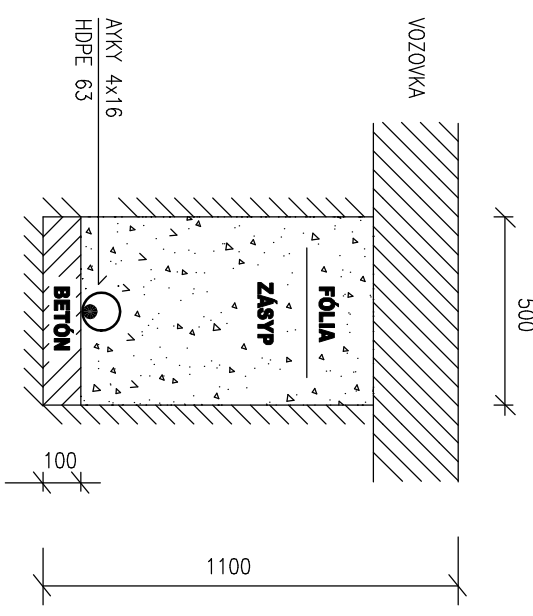
ULOŽENIE NN KÁBLOV V TERÉNE

**B-B**

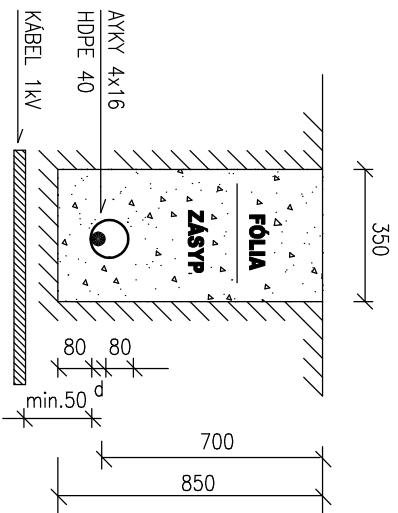
KRIŽOVANIE S PLYNOVODOM

**C-C**

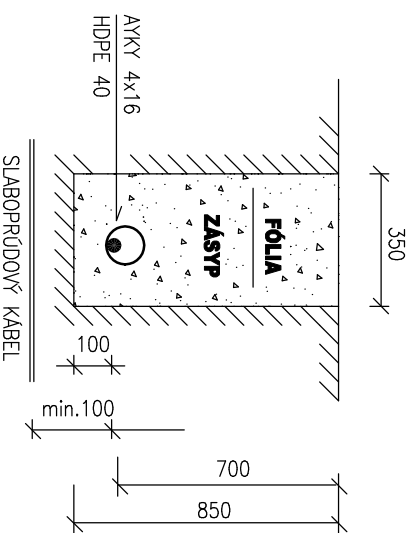
KRIŽOVANIE NN KÁBLOV S VOZOVKOU

**D-D**

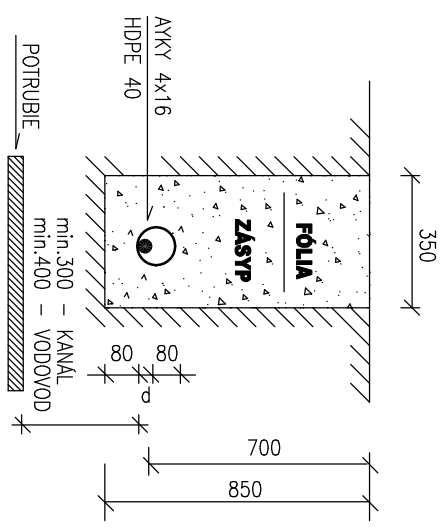
KRIŽOVANIE S NN KÁBLOM

**E-E**

KRIŽOVANIE SO SLABOPRŮDAMI



KRIŽOVANIE S VODOVODOM, KANALOM



KÁBLE SÚ ULOŽENÉ PODLA STN 33 2000-5-52, STN 34 1050, STN 73 6005  
PRE ZÁSYPANIE POUŽÍŤ VŤRKOPOVÝ MATERIÁL

STAVBA: SABINOV – 16b.j. NÁJOMNÝ BYTOVÝ DOM A3 ul. MLYNSKÁ	KÓTY V: mm MIERKA: /
OBJEKT: SO 08 VEREJNÉ OSVETLENIE	DÁTUM: 09/2017
OBSAH: VZOROVÉ REZY NN KÁBLOV	PRÍL.Č.: 3