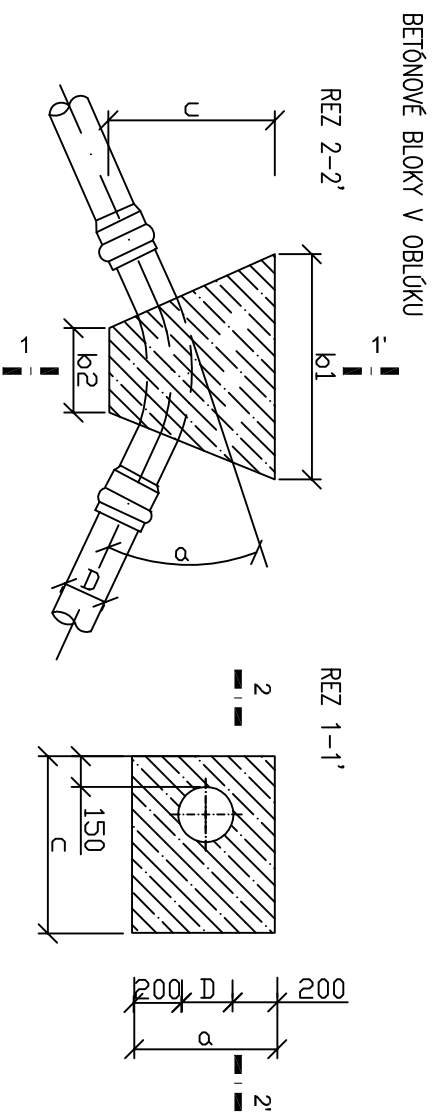


# ZAIŠŤOVACIE BETÓNOVÉ BLOKY

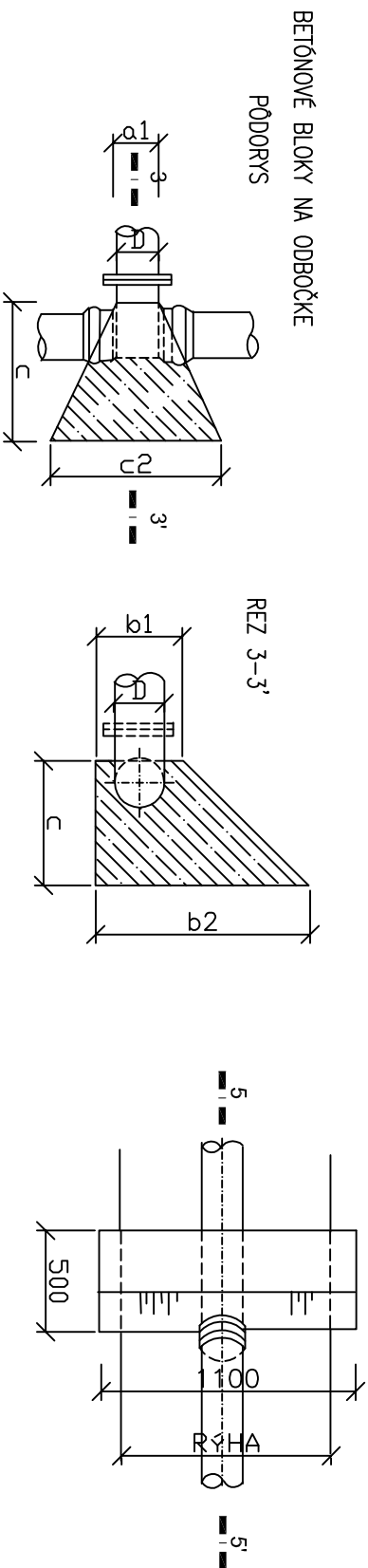
## BETÓNOVÉ BLOKY V OBLÚKU

(KÓTY V mm)

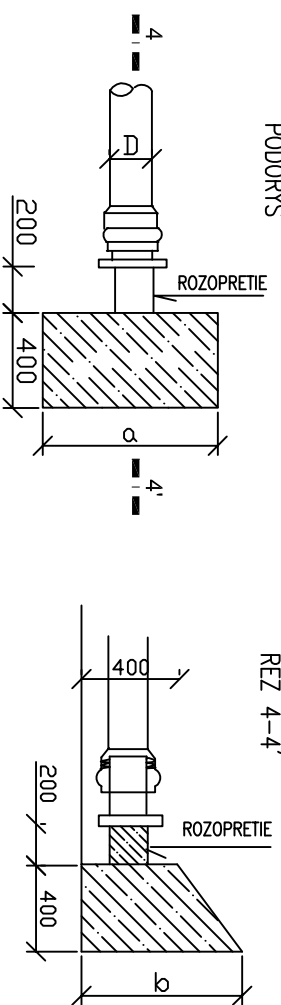


BETÓNOVÉ BLOKY V OBLÚKU

BETÓNOVÉ BLOKY V SKLONE



BETÓNOVÉ BLOKY NA KONCI POTRUBIA



BETÓNOVÉ BLOKY NA ODBOČKE

ROZMER	P R O F I L D (mm)		
	90	110	160
q1	80	100	150
b1	280	300	350
q2	500	700	750
b2	280	300	700
c	540	550	580
KUBAT.BETÓNU	0,044m <sup>3</sup>	0,066m <sup>3</sup>	0,137m <sup>3</sup>
POČET BLOKOV			

ROZMER	P R O F I L D (mm)		
	90	110	160
q	550	600	1000
b	400	400	550
KUBAT.BETÓNU	0,088m <sup>3</sup>	0,096m <sup>3</sup>	0,190m <sup>3</sup>
POČET BLOKOV			

BETÓN 12.5

PROFIL DN	ROZMER	UHOL			
		5-11°	22°	30°	45°
90	q	300	500	500	500
	b1	500	500	500	500
	b2	200	200	200	200
110	c	700	700	700	700
	KUBAT.BETÓNU	0,121m <sup>3</sup>	0,121m <sup>3</sup>	0,121m <sup>3</sup>	0,121m <sup>3</sup>
	KUBAT.VYKOPU	0,025m <sup>3</sup>	0,025m <sup>3</sup>	0,025m <sup>3</sup>	0,025m <sup>3</sup>
160	POČET BLOKOV				
	q	550	550	550	550
	b1	500	500	550	600
	b2	200	200	300	300
	c	750	750	750	750
	KUBAT.BETÓNU	0,124m <sup>3</sup>	0,124m <sup>3</sup>	0,155m <sup>3</sup>	0,207m <sup>3</sup>
	KUBAT.VYKOPU	0,025m <sup>3</sup>	0,025m <sup>3</sup>	0,032m <sup>3</sup>	0,041m <sup>3</sup>
	POČET BLOKOV				
	C	650	650	650	650
	b1	500	600	750	1100
225	b2	200	300	300	400
	c	750	750	750	750
	KUBAT.BETÓNU	0,130m <sup>3</sup>	0,179m <sup>3</sup>	0,216m <sup>3</sup>	0,326m <sup>3</sup>
KUBAT.VYKOPU	0,025m <sup>3</sup>	0,034m <sup>3</sup>	0,039m <sup>3</sup>	0,066m <sup>3</sup>	
POČET BLOKOV					

POČET BLOKOV:	0,55 m <sup>3</sup>
KUBATÚRA BETÓNU:	0,33 m <sup>3</sup>
KUBAT. VYKOPU:	0,33 m <sup>3</sup>

VYPRACOVAL:	ING. B. HALTMANOVÁ	STAVBA: SABINOV – 16BJ NAJOMNÝ BYTOVÝ DOM A3 UL. MLYNSKÁ	STAVOPROJEKT s.r.o.
PROJEKTANT:	ING. B. HALTMANOVÁ	OBJEKT: SO 04-VODOVODNÁ PRÍPOJKA	Jarková 31, 080 01 PREŠOV
ZODP. PROJEKTANT:	ING. B. HALTMANOVÁ	ČASŤ: E – DOKUMENTÁCIA STAVEBNÝCH OBJEKTOV	www.stavoprojekt.sk
VED. PROJEKTANT:	ING. ARCH. J. KRASNAVÁ	DIEL: VD – VONKAŠÍ VODOVOD	STUPEŇ: R
		OBJEKT: BETÓNOVÉ ZAIŠŤOVACIE BLOKY	KÓTY V: mm
			PRÍL.Č.: 9
			MIERKA: 1:20

**STAVOPROJEKT**

s.r.o.

PREŠOV

2x44

17091

9