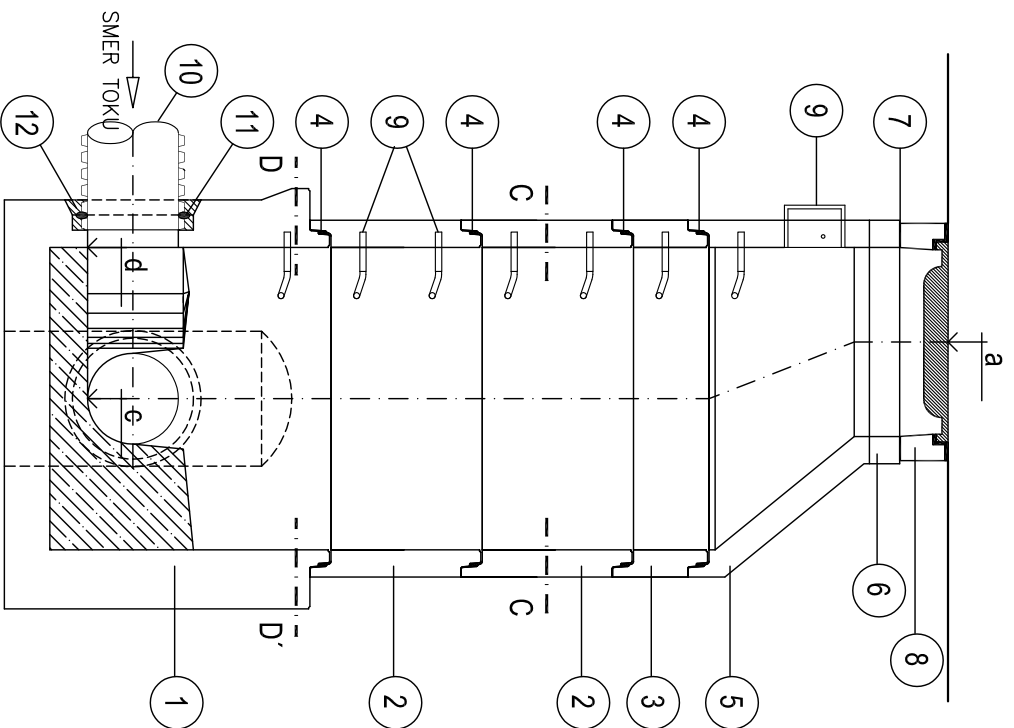
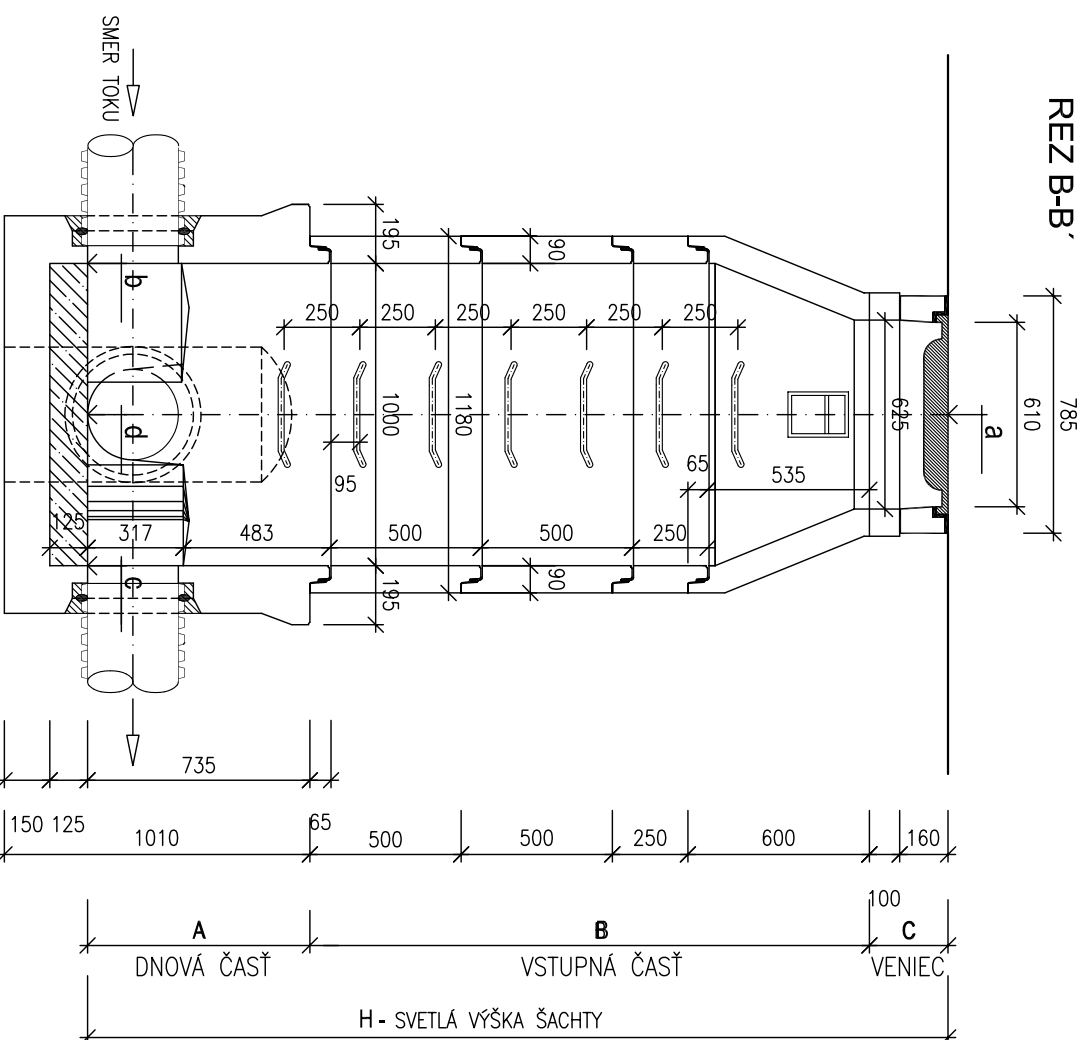


REZ-AA'



REZ-B-B'



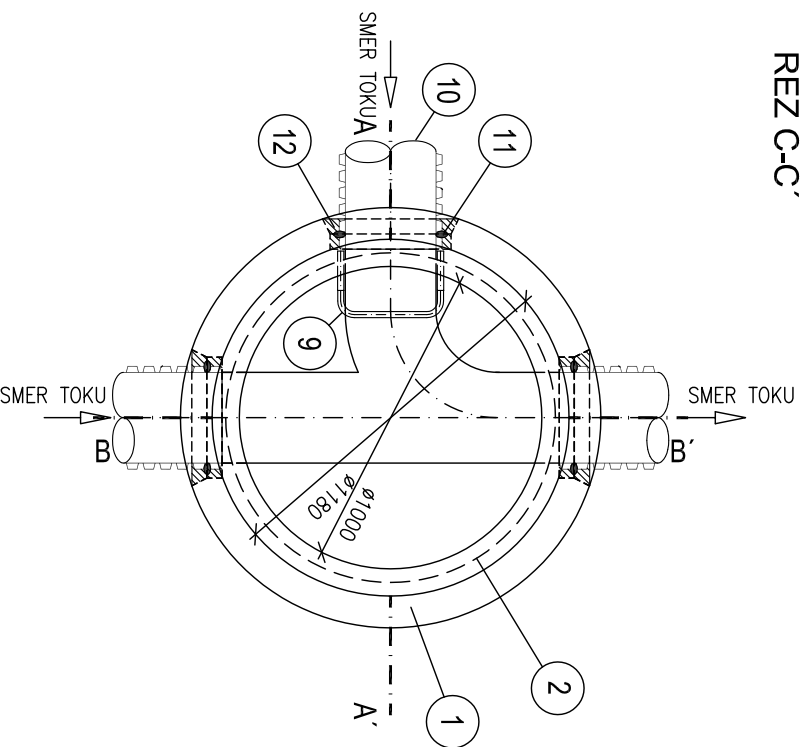
LEGENDA:

č.	POPIS
1	ŠACHTOVÉ DNO PREFABRIKOVANÉ SD 1000/1075 VB 20
2	BETÓNOVÁ SKRUŽ ROVNÁ TBS 1000/500 VB 20
3	BETÓNOVÁ SKRUŽ ROVNÁ TBS 1000/250 VB20
4	GUMOVÉ TESNENIE SKRUŽÍ
5	BETÓNOVÁ SKRUŽ PŘECHODOVÁ TBS 1000/625 VB20
6	VYROVNÁVACÍ PRSTENEC TBW 625/100
7	PŘIŽOVÁ REKTIKÁČNÁ VLOŽKA
8	LATINOVÝ ŠACHTOVÝ POKLOP D 400 S ODVETRAMÍM
9	REBRIKOVÁ KANALIZAČNÁ STUPAČKA + 1ks KAPSOVÁ STUPAČKA
10	KORUGOVANÁ RÚRA PVC-U
11	GUMOVÉ TESNENIE RÚR CM 4680
12	XYPEC "Concentrate" VO FORME "DRY-PAC" - SUCHÝ TMEL

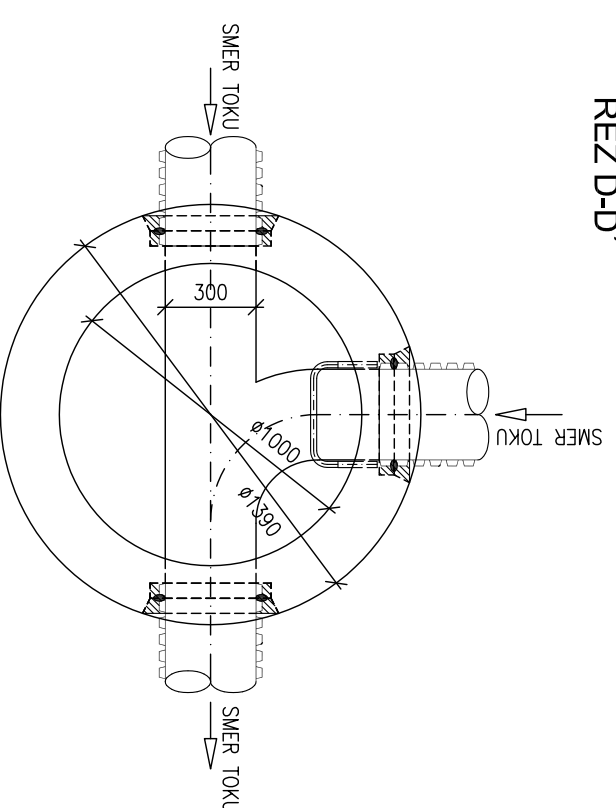
POZNÁMKA:

- AKO VZOROVÉ RIEŠENIE SÚ NAVRHNUTÉ KANALIZAČNÉ ŠACHTY Z BETÓNU A PREFABRIKOVANÝCH DIELCOV.
- INÝ TYP ŠACHIET (PLASTOVÉ) JE MOŽNÉ POUŽÍŤ PO ODSÚHLASENÍ INVESTOROM, PROJEKTANTOM A PREVÁDZKOVATEĽOM.

REZ-C-C'



REZ-D-D'



VYPRACOVAL:	ING. B. HALTMANOVÁ	STAVBA:	SABINOV – 16BJ NAJOMNÝ BYTOVÝ DOM A3 UL. MLYNSKÁ	STAVOPROJEKT	Jarková 31, 080 01 PREŠOV www.stavoprojekt.sk
PROJEKTANT:	ING. B. HALTMANOVÁ	OBJEKT:	SO 02 SPLAŠKOVÁ KANALIZÁCIA		
ZODP. PROJEKTANT:	ING. B. HALTMANOVÁ	ČASŤ:	E – DOKUMENTÁCIA STAVEBNÝCH OBJEKTOV		
VED. PROJEKTANT:	ING. ARCH. J. KRASNÁ	DIEL:	VKN – VONKAŠIA KANALIZÁCIA		
		OBSAH:	KANALIZAČNÁ ŠACHTA		
		KÓTY V:	mm	PRÍL.Č.:	4
		MIERKA:	-		