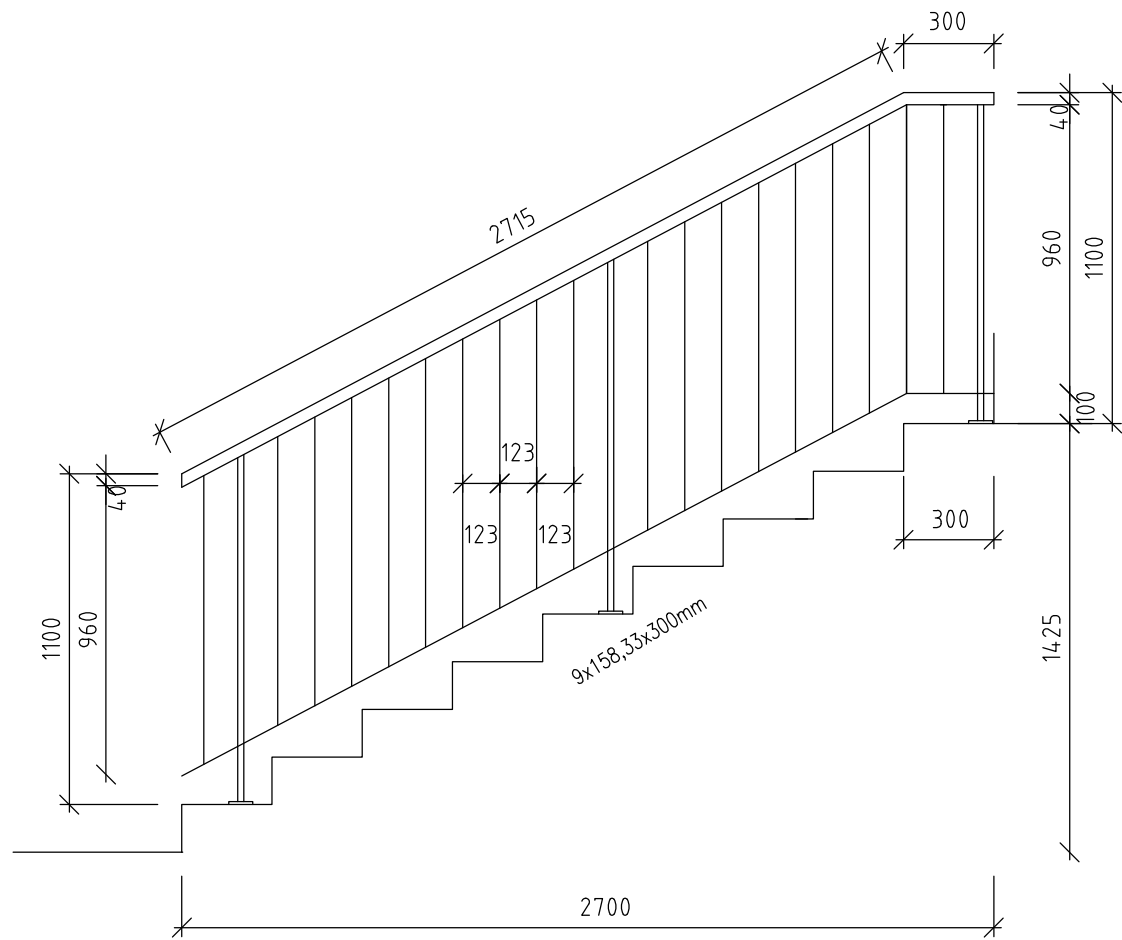
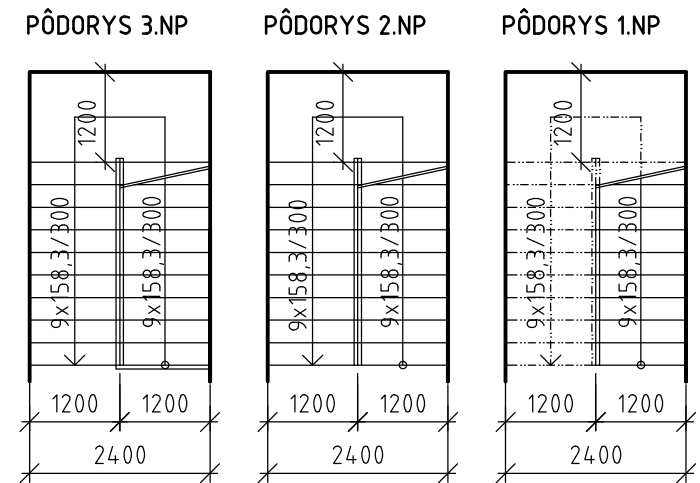
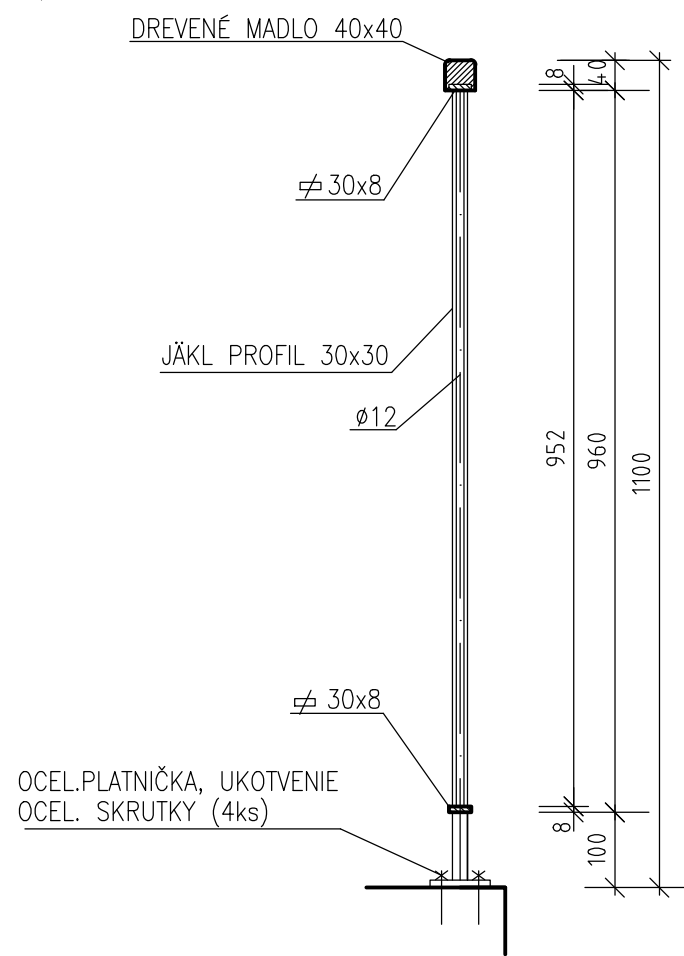


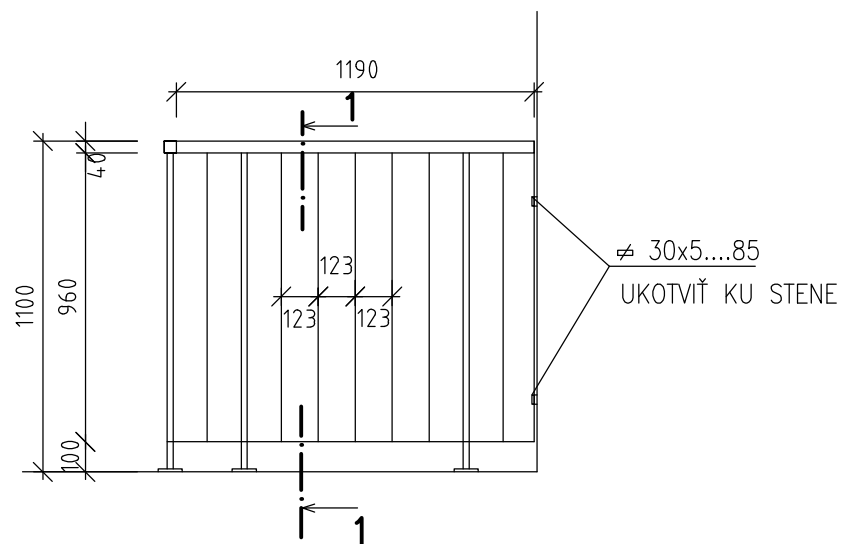
**Z1 SCHODISKOVÉ ZÁBRADLIE VNÚTORNÉ  
SCHODISKOVÉ RAMENO – 8 KS**



**REZ 1 – 1 M 1:10**



**SCHODISKOVÉ ZÁBRADLIE VNÚTORNÉ  
UKONČUJÚCI KUS – 2 KS**



**POZNÁMKA:**

- NÁTER OCELI: 1x ZAKLADNÝ + 2x EMAIL SYNTETICKÝ, RAL 7006
- DREVENÉ MADLO 40x40 BUK - 1x NÁTER FERMEŽ + 2x NÁTER NA DREVO, TRANSPARENTNÝ

VYPRACOVAL: ING. ARCH. J. KUBINA	STAVBA: <b>SABINOV - 16 B.J. NÁJOMNÝ BYTOVÝ DOM A3 - UL. MLYNSKÁ</b>	<b>STAVOPROJEKT</b> s.r.o. Jarková 31, 080 01 Prešov www.stavoprojekt.sk	
PROJEKTANT: ING. ARCH. J. KUBINA	OBJEKT: <b>SO 01 BYTOVÝ DOM A3</b>	DÁTUM: 9/2017	FORMÁT: 2xA4
ZODP. PROJEKTANT: ING. ARCH. J. KRASNAY	ČASŤ: D-STAVEBNÁ	STUPEŇ: R	ZAK.Č.: 17 091
VEDÚCI PROJEKTANT: ING. ARCH. J. KRASNAY	DIEL: ARCHITEKTONICKO-STAVEBNÉ RIEŠENIE	KÓTY V: MM	PRÍL.Č.: 15
	OBSAH: <b>DETAIL VNÚTORNÉHO ZÁBRADLIA</b>	MIERKA: 1:25	