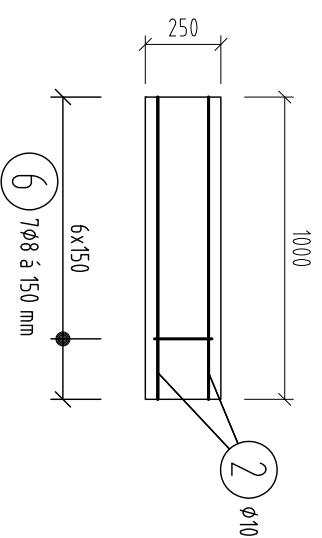
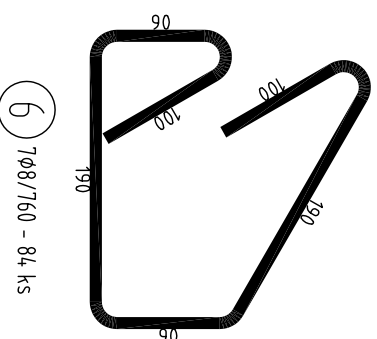
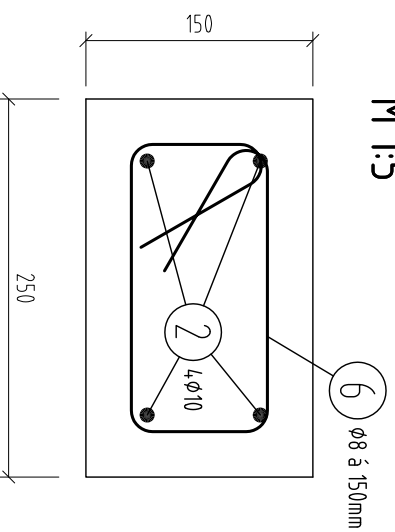


## PÔDORYS M 1:25



## PRIEČNY REZ VENCOM "V3"

M 1:5



## TABULKA VÝZTUŽE 11,90mb

Č. pol.	Počet ks	D [mm]	Ocel	Tvar	Dĺžka [m]	Špec. hmotnosť [kg/m]	Celková dĺžka [m]	Hmotnosť [kg]
2	1	10	B500B	lx	52.360	0.617	52.360	32.306
6	84	8	B500B		0.760	0.395	63.84.0	25.217
Hmotnosť celkom [kg]								57.523
Prestrih [kg]								2.876
<b>Hmotnosť celkom [kg]</b>								<b>60.399</b>

BETÓN C20/25 - XC1 (SK) - C10,4 - Dmax22-S3

KRYTIE VÝSTUŽE 25mm

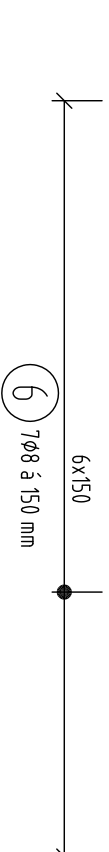
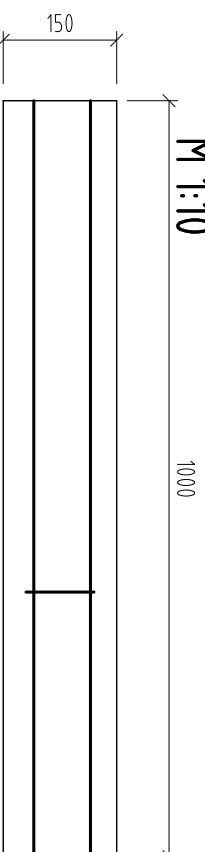
OCEĽ B500B

0	Prvé vydanie	02.2017	
Zmena	Názov a stručný popis zmeny	Dátum	Podpis

Podpis

## POZDÍŽNY REZ VENCOM "V3"

M 1:10



## REKONŠTRUKCIA PLAVÁRNE 2.ETAPA

Vypracoval:	Ing. Jozef Juskanič	Projektant :	Generálny projektant :	Sada č.:
Zodp. projektant:	Ing. Jozef Juskanič		 architektonický atelier s.r.o.	
Kontroloval:	Ing. Jozef Juskanič			
Hlp:	Ing.arch. Rudolf Bicek			
Investor:		Miesto stavby:	BARDEJOV	
Stavba:		Č. zakázky:		Formát: A4
		Časť:	E - STAVEBNÁ ČASŤ	
Objekt:	SO 01 - PLAVÁREŇ	Diel:	STATIKA	
	SO 01.2 STATIKA	Účel:	DRS	
Obsah:	VÝSTUŽ VENCOV "V3"	Mierka:	1:25	Č. výkr.: 13c