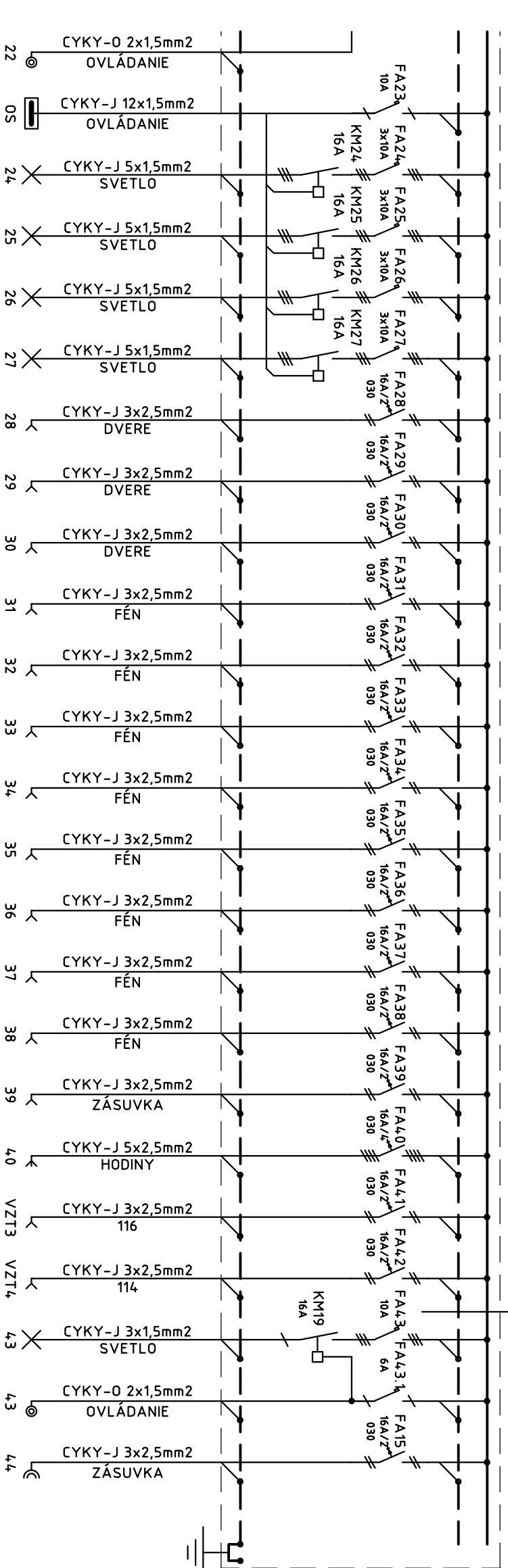


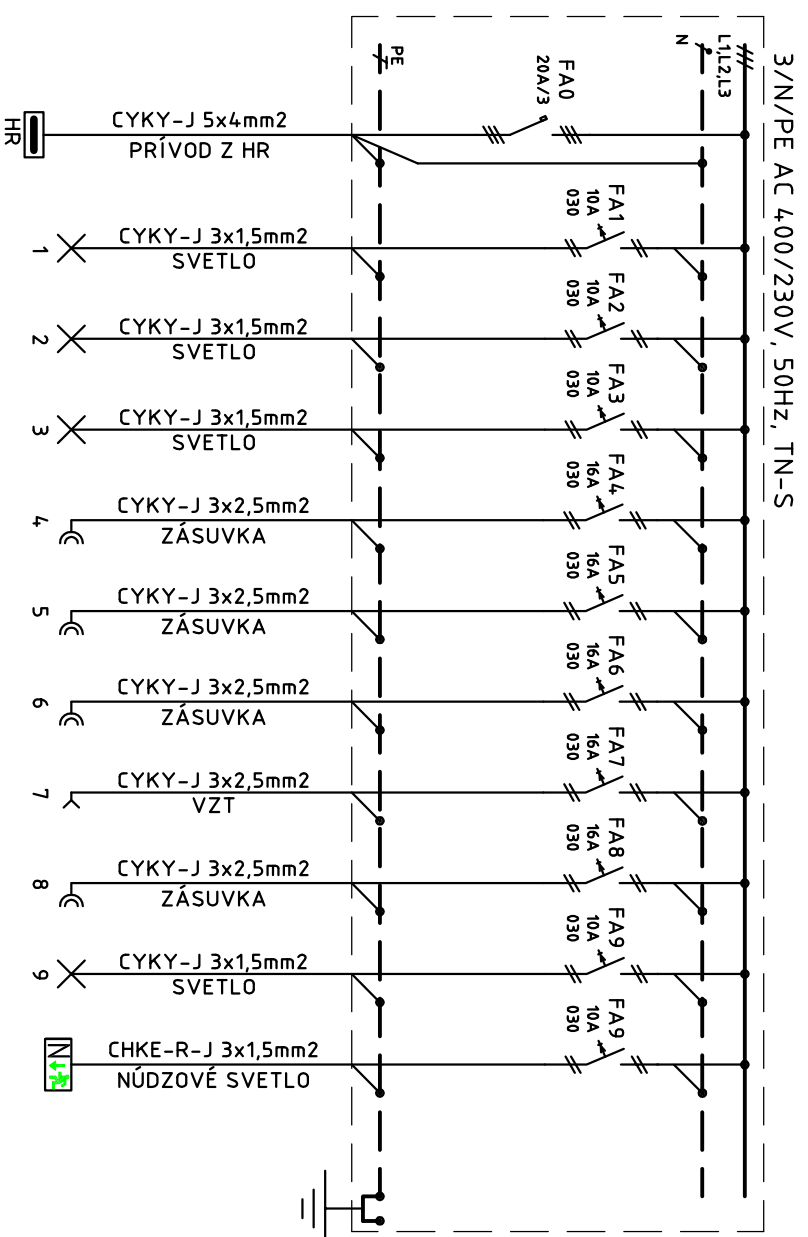
R5-1.ETAPA - DOPLENENIE

1.ETAPA 2.ETAPA



R-WEL

ROZVODNICA MODULOVÁ
min. KRYTIE: IP 40/20
Pinst=5kW



3/N/PE AC 50Hz 400/230V, TN-S
1/N/PE AC 50Hz 230V, TN-S
OCHRANA PRED ÚRAZOM ELEKTRICKÝM PRÚDOM
OCHRANA samočinným odpojením napájania v sieťach TN
podľa STN 33 2000-4-4-1, čl. 4.13.1.3
KATEGÓRIA PROSTREDIA: III



Vypracoval:	Ing. Peter Žarnovský	Projektant:	Ing. Peter Žarnovský	Generálny projektant:	Sada č:
Zodp. projektant:	Ing. Peter Žarnovský				
Kontroloval:	Ing. Miroslav Daniš				
Hlp:	Ing.arch. Rudolf Bicek				
Investor:	Bardelem ,s.r.o.				
Stavba:	REKONŠTRUKCIA PLAVÁRNE 2.ETAPA				
Objekt:	SO 01 - PLAVÁREŇ				
Obsah:	Schéma zapojenia č.1				
				Mierka:	Č. výkr.: 07